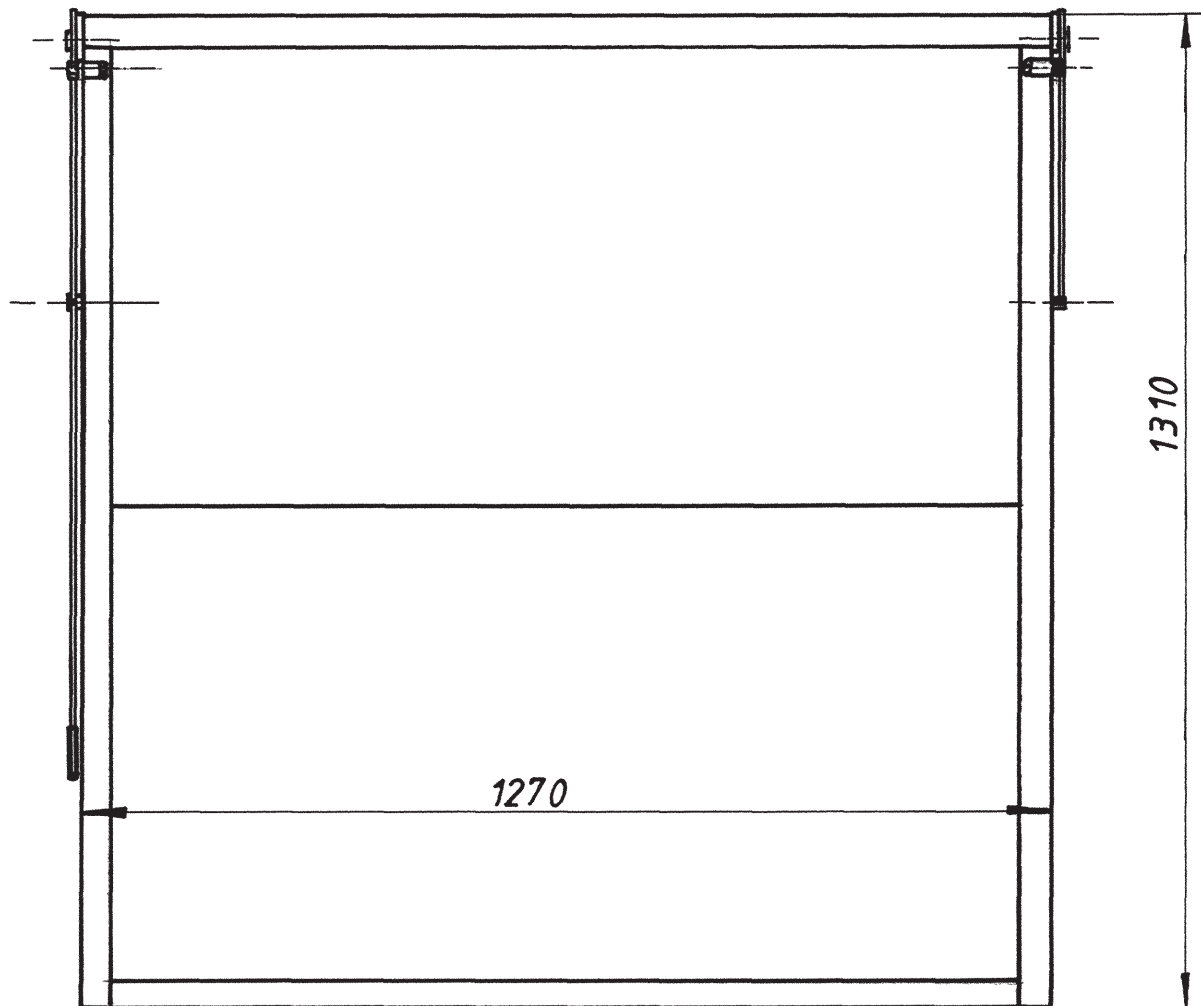
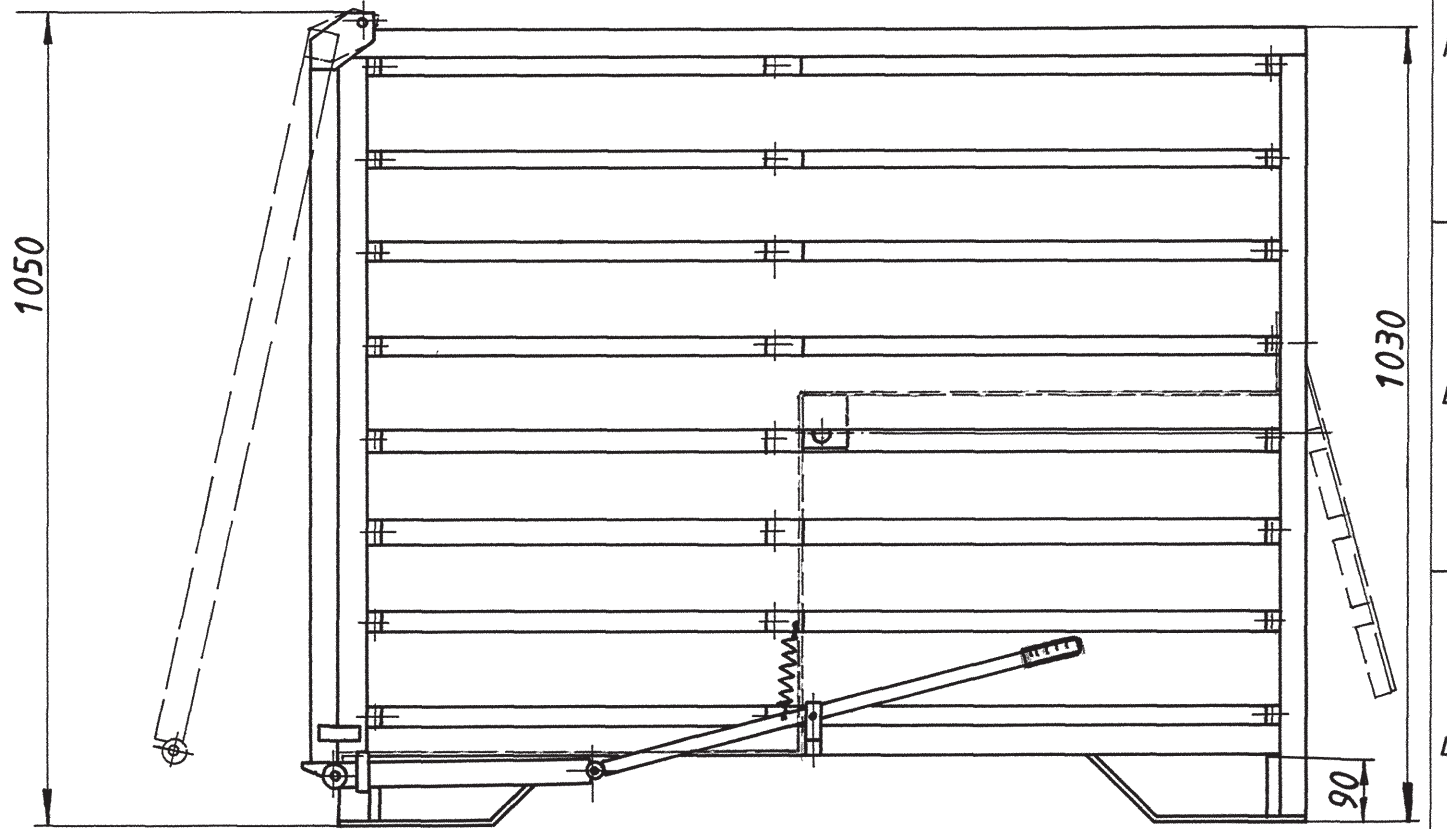
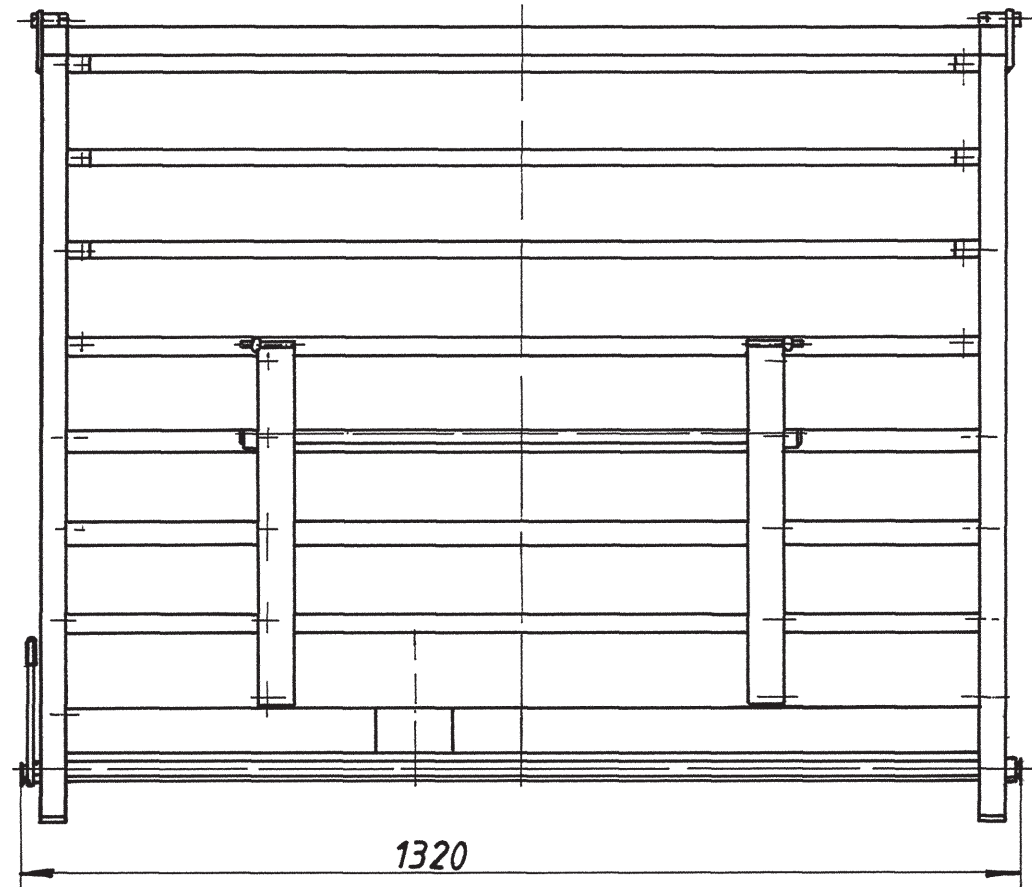


Teil Nr.: FL1284000



Containerinhalt 1250 ltr

Leegewicht 139 kg

Nr	Änderung	Datum	Vis	Werkstoff	Nicht vermaßte Radien R=		
				Entformschräge	Ersetzt durch		
				Freimaßtoleranz	Ersetzt durch		
Absetzcontainer 1250 ltr. Holz					Maßstab		
					1:10		
					Gezeichnet	29.288	Yad
					Geprüft		
				Gesehen			
				Normgepr			
MASCHINENFABRIK LEIBER OHG 7201 Emmingen-Liptingen 1					D - 02.10.02 - 4565		